



Grupo empresarial ExpoSISTEMAS S.L

# PopUp curvo magnético

REF: PARIS593

CATÁLOGO TÉCNICO OFICIAL

# PopUp curvo magnético

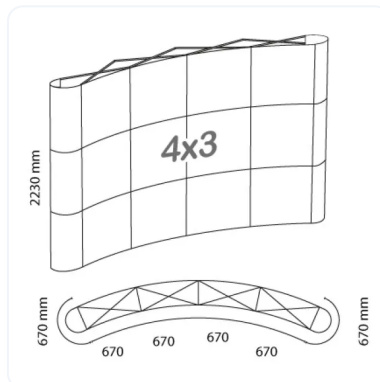
## PopUp curvo magnético



## ANATOMÍA DEL SISTEMA



POPUP CURVO MAGNÉTICO



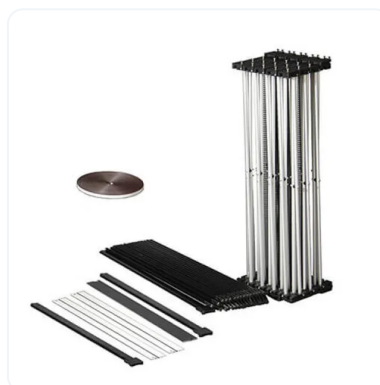
4X3 MÓDULOS



MALETA RÍGIDA



MALETA FLEX



POPUP CURVO MAGNÉTICO



POPUP CURVO MAGNÉTICO

## ¿POR QUÉ ELEGIR UN POP-UP MAGNÉTICO CURVO?

Si estás buscando una forma de presentar tu marca con un nivel de elegancia y exclusividad superior, el Pop-up Magnético Curvo es la elección definitiva. A diferencia de los fondos de tela convencionales, esta estructura genera un impacto visual inmediato gracias a su forma envolvente y profesional.

Es la solución ideal para quienes necesitan un stand de alto impacto que se vea impecable en ferias, congresos o eventos de gala. Al elegir este sistema, no solo obtienes un fondo publicitario, sino una presencia escénica que proyecta autoridad y calidad. Es una inversión inteligente para empresas que asisten a múltiples eventos y quieren un soporte que no solo sea llamativo, sino que transmita una imagen de marca premium.

Lo que realmente separa a este soporte de cualquier otro es su capacidad de integración y modularidad. Su gran ventaja diferencial es que permite crear pequeñas vitrinas integradas dentro de la misma estructura, algo imposible de lograr en los modelos de tela tensada. Esto significa que puedes mostrar tus productos físicos justo al lado de tu publicidad, creando una experiencia completa para el cliente.

Además, la iluminación no es un extra, sino parte de su esencia; cuenta con focos halógenos que resaltan los colores y dan profundidad al diseño. Es un sistema totalmente modular: puedes unir varias unidades para construir un stand completo y ajustar las alturas para sobresalir por encima de la competencia. Además, todo el conjunto se guarda en una maleta con ruedas que facilita enormemente el transporte, convirtiendo un escenario gigante en un paquete fácil de llevar.

La construcción de este pop-up está pensada para durar toda la vida. El esqueleto está fabricado en aluminio de alta resistencia con un sistema de ensamblaje asistido por imanes que garantiza que cada panel encaje milimétricamente. El "vestido" o la imagen no es una sola pieza, sino una serie de láminas de PVC rígido sobre las que se aplica vinilo impreso de alta resolución.

Para asegurar que tu publicidad se mantenga como nueva tras años de uso, se aplica un laminado protector (mate o brillante) que evita rayones y desgaste. Esta robustez permite que la estructura sea estable incluso en exteriores si se utilizan contrapesos. Es una obra de ingeniería publicitaria que permite cambiar la gráfica fácilmente manteniendo la misma estructura de aluminio por siempre, lo que lo convierte en el soporte más duradero y rentable a largo plazo del mercado.

## ELIGE TU FORMATO IDEAL, PRECIOS, MEDIDAS DISPONIBLES ?

Personalización total: adaptamos cada detalle para que tu marca sea inolvidable.

FORMATO / MEDIDAS DISPONIBLES	ESTADÍSTICAS
3x4 maleta rígida	<b>Stock</b>
3x4 maleta flex	<b>Stock</b>

## ESPECIFICACIONES TÉCNICAS Y MATERIALES.

**Capacidad carga:** 9.5 kilos.

---

**Patas estabilizadoras:** SI.

---

**Gráfica:** 223x402 cm.

---

**Peso:** Estructura de aproximadamente 30kg.

---

**Impresión:** vinilo y laminación mate o brillante, Ecosolvente o UVI.

---

**Maleta con ruedas:** rígida o flex según el modelo.

---

## ¿QUÉ ES UN POP-UP MAGNÉTICO CURVO?

El PopUp curvo magnético es una herramienta de branding publicitario 100% versátil.

Imagina una pared publicitaria de lujo que se despliega como un acordeón y cobra vida gracias al poder de los imanes.

Es una estructura de aluminio ligera que, al abrirla, forma un esqueleto gigante y elegante con una ligera curva hacia adelante, envolviendo el espacio para crear un escenario propio. Imagina que no usas ganchos ni cuerdas; en su lugar, acercas unos paneles rígidos a la estructura y los imanes hacen el trabajo por ti, encajándolos con una precisión milimétrica.

El resultado es un muro visual continuo, sin arrugas y con colores vibrantes, que parece una sola pieza sólida de carpintería profesional.

Para rematar el efecto, imagina dos focos de luz en la parte superior que resaltan cada detalle de tu marca. Es como tener un stand de feria de alta gama que cabe en una maleta con ruedas, se monta en minutos sin herramientas y te permite incluso integrar pequeñas vitrinas para que tus productos floten en medio de tu publicidad.

## APLICACIONES DE ALTA EXIGENCIA

ENTORNO	APLICACIÓN RECOMENDADA
<b>Puntos de Atención</b>	No importa la ubicación, ideal para crear el escenario perfecto.
<b>Showrooms</b>	Exposición de productos de lujo en salas de ventas.
<b>Prensa y TV</b>	Backdrop elegante para ruedas de prensa y platós.
<b>Hotelería</b>	Señalización en halls de hoteles exclusivos.
<b>Juntas Directivas</b>	Presentaciones corporativas críticas.
<b>Supermercados y puntos de degustación.</b>	Puedes tener tu el fondo del punto de degustación en pocos minutos. Además, al no ser fijo, podrás ponerlo en el lugar o ubicación donde sea necesario en cada momento.
<b>Ferias y Eventos *</b>	Publicidad rápida, efectiva, impactante.
<b>Tiendas y comercios</b>	En peluquerías, ópticas, farmacias, restaurantes, concesionarios, aeropuertos, etc.

## GALERÍA DE APLICACIONES



POP-UP 1 CUERPO



POP-UP 2 CUERPOS



POP-UP 3 CUERPOS



POP-UP 4 CUERPOS

## SOPORTE Y PREGUNTAS

### ¿Qué gráfica se recomienda?

Para la impresión gráfica, impresión en vinilo y para extra protección laminado mate o brillante.

### ¿Puedo usarlo en exteriores?

NO, es exclusivo para uso en interiores.

### ¿Cómo creo el archivo de impresión?

PDF editable JPG alta resolución o TIFF sin capas entre 200 y 300 dpi a tamaño real con sangre de entre 1 y 2 cm. Recomendamos no incluir elementos como logos y textos a 5cm de los bordes.

### ¿Se puede mojar?

SI, tanto la estructura como la impresión, resisten salpicaduras, pero no lluvia intensa o derrame de líquidos.

### ¿Puedo cambiar la impresión por una nueva?

SI, nosotros hacemos el cambio, envíanos la estructura y nosotros imprimimos la nueva gráfica y hacemos el cambio.

### ¿Necesito herramientas para el montaje?

NO, solo es encajar las partes y colgar las impresiones.

### ¿Venden las maletas de transporte por separado?

SI

### ¿Cuánto tarda la impresión?

El tiempo mínimo de impresión es 96 horas por unidad, si es más de 1 unidad te lo dirá el asesor de ventas.



### **CONTACTO**

#### **Grupo empresarial ExpoSISTEMAS S.L**

Av Salvador Allende 1  
50015 Zaragoza

**607257334**

**[contacto@displayrollup.com](mailto:contacto@displayrollup.com)**

**<https://displayrollup.com/>**