



Grupo empresarial ExpoSISTEMAS S.L

Mostrador Plástico

REF: PRET221

CATÁLOGO TÉCNICO OFICIAL

Mostrador Plástico



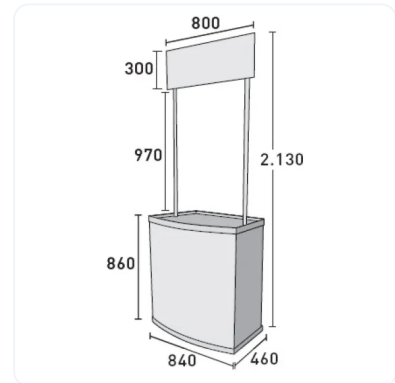
ANATOMÍA DEL SISTEMA



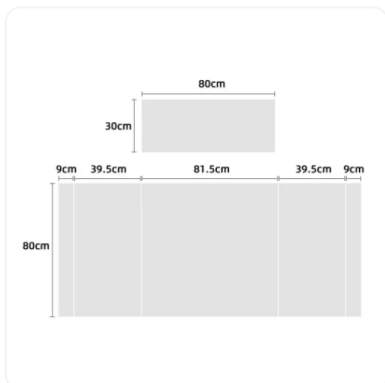
PARTES DE MOSTRADOR PLÁSTICO



PARTES DE MOSTRADOR PLÁSTICO



MEDIDAS MOSTRADOR PLÁSTICO



MEDIDAS MOSTRADOR PLÁSTICO



DETALLE SUPERIOR



BOLSA DE TRANSPORTE

¿POR QUÉ ELEGIR UN MOSTRADOR O MESA PLÁSTICA?

Si necesitas un punto de atención al cliente que sea profesional, pero que a la vez puedas montar y desmontar tú mismo sin complicaciones, el mostrador plástico es la opción ideal. Es mucho más que una simple mesa; es una estructura diseñada específicamente para actividades promocionales donde la movilidad es clave.

Imagina tener un stand propio en ferias, supermercados o eventos corporativos que no requiere de personal de montaje externo. Este mostrador te permite crear un espacio de trabajo digno y llamativo en cualquier lugar, dándole a tu marca una presencia sólida y organizada que invita a las personas a acercarse, preguntar y conocer tus productos.

La versatilidad y la rapidez son las dos grandes razones para elegir este soporte. Puedes tener tu mesa lista para usar en apenas 5 o 6 minutos, lo que te ahorra tiempo valioso durante la preparación de un evento. Al estar fabricada en plástico de alta resistencia, es perfecta como punto de degustación, ya que si se derrama algún líquido, basta con pasar un paño húmedo para que quede como nueva.

Además, cuenta con un entrepaño o balda interna que es una maravilla para el orden: ahí puedes guardar folletos, muestras de producto o tus objetos personales, manteniendo la superficie superior siempre despejada y profesional. Lo mejor es que el branding es total, ya que puedes personalizar tanto el cuerpo principal como la cenefa superior con vinilos adhesivos para que tu marca se vea desde cualquier ángulo.

En cuanto a su fabricación, este mostrador está pensado para resistir el uso constante sin perder su forma. El secreto está en sus dos tapas de plástico de alto gramaje termoformadas, que sirven como base y superficie, y un cuerpo flexible que se adapta perfectamente a ellas para dar forma a la estructura.

No necesitas ni un solo tornillo ni herramientas especiales para armarlo; las piezas encajan de forma intuitiva y firme. El color blanco del plástico es el lienzo perfecto para que cualquier diseño que imprimas resalte al máximo. Además, tienes la libertad de usarlo con o sin la cenefa superior (el letrero que va arriba), dependiendo de la altura del lugar o del estilo que quieras darle a tu presentación. Es una herramienta robusta, higiénica y diseñada para durar muchos eventos.

ELIGE TU FORMATO IDEAL, PRECIOS, MEDIDAS DISPONIBLES ?

Personalización total: adaptamos cada detalle para que tu marca sea inolvidable.

FORMATO / MEDIDAS DISPONIBLES	ESTADÍSTICAS
Medida Única	Stock

ESPECIFICACIONES TÉCNICAS Y MATERIALES.

Altura cuerpo: 90 cm.

Cenefa: 30x80 cm.

Altura completa: 180 cm.

Estructura: Plástica de alto gramaje, tapas termoformadas.

Capacidad carga: 5kilos

Patas regulables: No

Estante interior: Sí

Gráfica: Vinilo auto adhesivo o lona con imanes.

Peso: Estructura de aproximadamente 12kg.

Impresión: Ecosolvente o UVI a 1440dpi reales.

Maleta o Bolsa: de nylon negra con refuerzos y cremallera.

¿QUÉ ES UN MOSTRADOR PLÁSTICO?

El Mostrador Plástico es una herramienta de branding publicitario 100% versátil.

Imagina una maleta ligera que, en menos de 6 minutos, se transforma en un puesto de atención profesional para tu marca.

Es un mueble publicitario portátil diseñado para que tú mismo lo armes sin usar ni un solo tornillo. Imagina dos tapas blancas de plástico resistente que sirven de suelo y mesa, unidas por un cuerpo flexible que se ajusta a ellas para darle forma al stand.

Por fuera, es un lienzo en blanco que puedes vestir con tu publicidad. Por dentro, imagina que tiene un estante oculto para guardar tus folletos o muestras, manteniendo todo en orden.

Es como tener una "oficina de bolsillo" que aguanta derrames de líquidos y se limpia fácilmente. Además, suele incluir un letrero superior que se eleva sobre tu cabeza para que los clientes te encuentren rápidamente entre la multitud de un evento o supermercado.

APLICACIONES DE ALTA EXIGENCIA

ENTORNO	APLICACIÓN RECOMENDADA
Puntos de Atención	No importa la ubicación, con el mostrador portátil podrás tener tu punto de atención en minutos.
Showrooms	Exposición de productos de lujo en salas de ventas.
Prensa y TV	Backdrop elegante para ruedas de prensa y platós.
Hotelería	Señalización en halls de hoteles exclusivos.
Juntas Directivas	Presentaciones corporativas críticas.
Supermercados y puntos de degustación.	Con los mostradores portátiles puedes tener tu punto de degustación en pocos minutos. Además, al no ser fijo, podrás ponerlo en el lugar o ubicación donde sea necesario en cada momento.
Ferias y Eventos *	Publicidad rápida, efectiva, impactante.
Tiendas y comercios	En peluquerías, ópticas, farmacias, restaurantes, concesionarios, aeropuertos, etc.

GALERÍA DE APLICACIONES



MOSTRADOR PLÁSTICO



BASE SIN CENEFA



MOSTRADOR PLÁSTICO



MOSTRADOR PLÁSTICO

SOPORTE Y PREGUNTAS

¿Qué gráfica se recomienda?

La impresión gráfica de un mostrador portátil es ideal hacerla en vinilo autoadhesivo, seguido de un proceso de laminación para proteger la impresión. Con el vinilo autoadhesivo se cubrirá toda la estructura, obteniendo una gráfica duradera y excelente.

También se puede hacer con un banner, el cual se sujetará a la estructura a través de imanes.

¿Puedo usarlo en exteriores?

SI, lo puedes usar perfectamente en exteriores, pero debe ir anclado al suelo o a un poste, recuerda que NO es water proof y no se puede mojar en exceso.

¿Cómo creo el archivo de impresión?

PDF editable JPG alta resolución o TIFF sin capas entre 200 y 300 dpi a tamaño real con sangre de entre 1 y 2 cm. Recomendamos no incluir elementos como logos y textos a 5cm de los bordes.

¿Se puede mojar?

SI, tanto la estructura como la impresión, resisten salpicaduras, pero no lluvia intensa o derrame de líquidos.

¿Puedo cambiar la impresión por una nueva?

SI, nosotros hacemos el cambio, envíanos la estructura y nosotros imprimimos la nueva gráfica y hacemos el cambio.

¿Necesito herramientas para el montaje?

NO, Fácil de usar. Montaje rápido y sin herramientas.

¿Vender la bolsa de transporte por separado?

NO

¿Cuánto tarda la impresión?

El tiempo mínimo de impresión es 48 a 96 horas por unidad, si es mas de 1 unidad te lo dirá el asesor de ventas.



CONTACTO

Grupo empresarial ExpoSISTEMAS S.L

Av Salvador Allende 1
50015 Zaragoza

607257334

contacto@displayrollup.com

<https://displayrollup.com/>